

< 제품 취급 설명서 >

고양이용 리빙 케이지 LK650H
고양이용 리빙 케이지 LK830H

저희 리첼 제품을 구입해주셔서 감사드립니다.
사용하기 전에 반드시 취급설명서를 읽고 올바르게 사용하기 바랍니다.
본 설명서는 쉽게 꺼낼 수 있는 장소에 소중히 보관해 주십시오.
본 설명서에 나오는 그림은 조작방법과 구조를 알기 쉽게 작성하였으므로 실제 상품과 다소 차이가 있을 수 있습니다.
본 제품을 타인에게 양도할 때에는 설명서도 함께 건네주십시오.

용도

- 본 제품은 고양이 전용 케이지입니다.

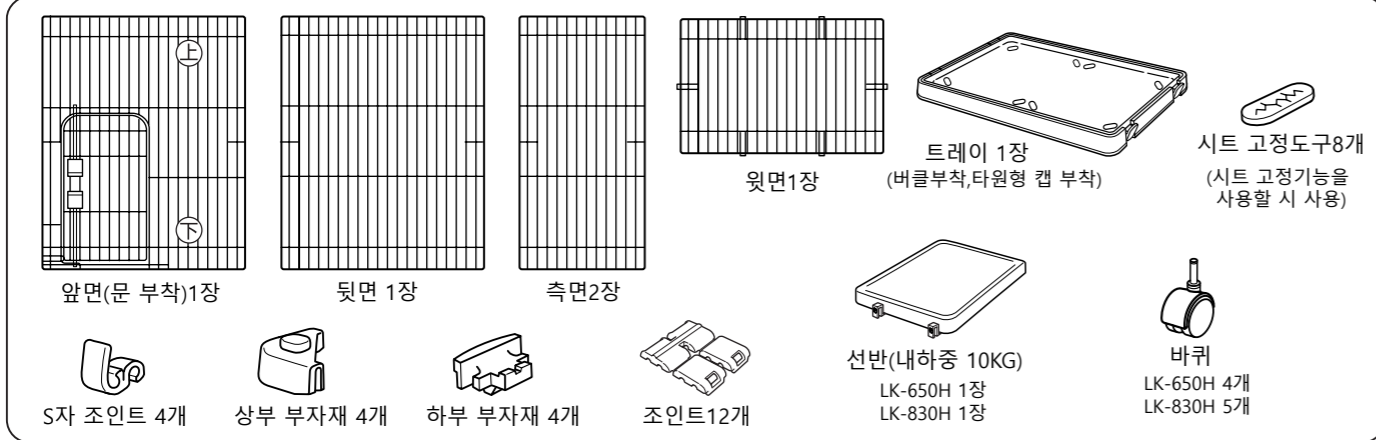
특징

- 문은 원터치로 개폐가 가능합니다.
- 선반은 넉넉한 사이즈입니다. (또한 떨어지는 것을 방지하는 나사로 고정되어 있습니다.)
- 바퀴 부착이므로 이동에 편리합니다.

부품명칭

조립하기 전에 반드시 부품수를 확인하여 주십시오. (본 그림은 LK-830H를 참고)

棚板 (耐荷重10kg)
LK-650H 1枚
LK-830H 2枚



제품 사이즈 / 사양

사이즈	LK-650H : 폭64.5x세로50x높이87.5(cm) (바퀴 탈착시 높이 83cm) LK-830H : 폭82.5x세로55x높이110(cm) (바퀴 탈착시 높이 105.5cm)
재질	케이지 : 스틸 (폴리에스테르 도장)
	트레이, 조인트, 타원형 캡 : 폴리프로필렌
	선반 : 폴리에틸렌, 스틸
	버클 : 폴리스틸렌
	시트 고정도구 : 폴리에틸렌
	기타 부자재 : ABS수지

○ 기호 설명
본 취급설명서는 제품을 안전하게 사용하기 위해 꼭 지켜야 할 사항을 다음과 같은 기호로 표시하였습니다.
각 기호의 의미를 충분히 이해하고 사용하시도록 당부 드립니다.

- 경고** ... 올바르게 사용하지 못한 경우 사망 또는 중대한 상해를 입을 수 있고 물적 손해로 이어질 위험이 있는 것
 - 주의** ... 올바르게 사용하지 못한 경우 가벼운 상해를 입을 수 있고 물적 손해로 이어질 위험이 있는 것
- 사용상의 주의**
- 본 제품의 윗면에 오르거나 앉지 말아 주십시오. 상처나 제품파손의 원인이 될 수 있습니다.
 - 본 제품은 형상적으로 약한 부분이 있으므로 조립이나 취급시에는 주의하여 주십시오.
 - 애완동물이 시트 고정도구를 물었을 경우 이물질이 발생할 수 있으므로 사용을 중지해 주십시오. (만일 이물질을 삼켜서 애완동물에게 이상한 증상이 나타나면 의사에게 상담해 주십시오)
 - 트레이 가장자리나 고정도구에서 소변이 썰 우려가 있으므로, 깔개를 깔거나 위생상 관계없는 장소에서 사용해 주십시오.

- 주의**
- 어린이용 장난감등으로는 사용하지 않습니다.
- 본 제품의 윗 부분에 물건등을 올려 놓지 않습니다.
- 본 제품은 평평하고 안전한 바닥에 설치하여 주십시오.
- 제품 운반 시에는 안에 애완동물을 넣지 않습니다. 운반시에는 트레이를 잡아 주십시오. 생각지 못한 사고나 부자재의 변형·파손의 원인이 될 수 있습니다.
- 문을 개폐시 손가락, 손이 끼이지 않도록 주의하여 주십시오. 또 문을 확실하게 잘 닫아 주십시오. 애완동물이 도망치거나 상처를 입을 우려가 있습니다.
- 본 제품은 고양이 전용 케이지입니다. 그 외의 용도로 사용하지 않습니다.
- 난방기의 증기방출구 부근 또는 불 근처에 설치하지 않습니다. 변형, 파손, 화상의 원인이 됩니다.
- 떨어뜨리거나 부딪히는 등 난폭한 취급은 삼가하여 주십시오. 애완동물에게 사고나 제품의 변형·파손의 원인이 됩니다.
- 실외에서 사용하지 않습니다. 빗물이 트레이에 고이게 됩니다.

세척 방법

- 본 제품을 씻을 때는 중성세제를 물 또는 따뜻한 물로 희석시킨 다음 부드러운 천이나 스폰지로 씻어 주십시오. 또, 뜨거운 물을 붓거나 하지 않습니다.
- 신나, 벤진, 알코올 등의 약품은 사용하지 않습니다.
- 크레졸이나 그 외 소독액은 반드시 지정농도로 희석하여 사용하십시오.
- 솔이나 연마제 등을 사용하면 상처가 생길 우려가 있습니다.
- 세척 후에는 직사광선을 피하여 그늘에서 건조시켜 주십시오.

조립 순서 (본 그림은 LK-830H를 참고했습니다)

1 앞면·측면·뒷면의 조립
우선 앞면과 측면을 조인트로 유지시킵니다. 똑같이 전 4면을 조인트로 유지 시킵니다. (총 12군데)

조인트의 연결방법

- 1 가로선 판넬을 비록한 부분으로 하고 2면을 맞추어 조인트의 비록한 부분을 가로선 판넬 사이로 끼어 넣습니다.
- 2 조인트의 비록한 부분이 세로 판넬 사이의 연결이 되도록 안쪽에서 눌러 주세요.
- 3 조인트를 닫아 고정해 주십시오. 확실히 고정되었는지 확인 해 주십시오.

조인트의 분리방법
동전등을 틈에 넣어 그림과 같이 눌러 들어 올려주세요.

2 하부 부자재 연결
측면 바닥부분의 지정위치에 하부 부자재를 세트해 주십시오. (총 4군데)

- 1 하부 부자재를 비스듬히 안으로 넣어 회전시켜 세로선 판넬에 하부 부자재를 끼어 넣습니다.
- 2 하부 부자재의 고정부분을 가로선 판넬의 밑까지 눌러서 끼어 주십시오

(주의) 하부부자재 세트 지정위치: 각 양 가장자리에서 3번째 공간

3 바퀴 부착
바퀴를 트레이 뒷면의 동근 구멍에 끼어 넣습니다. (LK-650H는 4군데) (LK-830H는 5군데)

(4군데 구석+중앙 1군데) 바퀴

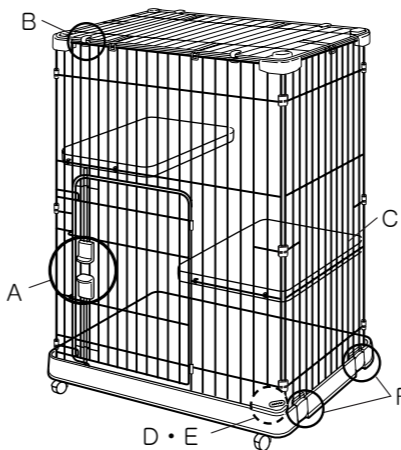
4 트레이와 윗면 조립

- 1 4면 와이어 세트 된 제품을 트레이 홈에 끼운후 버클 4군데를 고정시킵니다
- 2 상부 부자재 4개를 4군데 구석에 끼워서 비틀림을 방지 합니다.
- 3 윗면을 상부 부자재의 위에 올려 S자 조인트 4개로 고정시킵니다.

S자 조인트의 연결방법

- 3-1 S자 조인트를 윗면과 트레이 사이에 끼어 주십시오.
- 3-2 윗면과 트레이를 눌러 S자 조인트를 고정시킵니다.

각부의 조작방법 (본 그림은 LK-830H를 참고했습니다)



A 앞면 문 개폐
앞면 문 고정장치를 잡고 상하 슬라이드 시키면 잠금이 해제됩니다.

B 윗면 여는 법
윗면을 누르면서 S자 조인트를 앞으로 회전시켜 분리 시킵니다. (앞면측 2군데)

C 선반 연결 선반의 내하중: 10kg

- 1 선반 후부분의 나사를 분리하여 주십시오
- 2 선반축을 앞면 혹은 뒷면의 가로선 판넬에 설치 합니다.
- 3 드라이버를 사용하여 선반 축 부분을 ①의 분리했던 나사로 고정시켜 주십시오.

D 시트 고정기능을 사용하는 경우
시트 고정기능이 필요한 경우에는 트레이 바닥부분에 붙어있는 타원형 캡(타원형의 부자재)을 밑의 요령으로 분리하고, 부속의 시트 고정장치를 연결하여 사용하십시오. 또 시트 고정장치나 타원형 캡 내부에 쓰레기가 쌓여 있을 경우에는 밑의 요령으로 분리해서 청소해 주십시오.

타원형캡의 탈부착 방법
(탈착) 트레이의 뒷면으로부터 그림과 같이 마이너스 드라이버로 눌러서 분리 시켜주십시오. (부착) 위치를 맞추어 끼어 넣습니다.

시트 고정도구의 탈부착방법
(부착) 고정장치의 돌출된 부분과 트레이의 구멍의 위치가 잘 맞는지 확인후 끼어 넣습니다. (미지근한 물등으로 따뜻하게 하면 쉽게 끼울 수 있습니다)
(탈착) 드라이버로 가열하여 말랑하게 하여 분리 시킵니다.

E 시트 탈부착
시트의 4구석의 선단부분을 약 1~2cm 남기어 시트의 안쪽을 시트 고정장치에 끼어 넣습니다.

시트를 잡아올려 탈착 시킵니다.

F 5면 와이어 세트 제품의 탈부착
트레이의 청소 등의 경우에는 버클 4군데를 분리시키고 5면 와이어 세트 제품을 들어 올려 주십시오.

상품의 품질에 대한 문의는 아래 연락처로 부탁드립니다.

수입원 : 주식회사 리첼 코리아

서울시 마포구 월드컵북로 4길31(동교동203-9) 201호
대표전화 02)701-2091

http://www.richellkr.com